

Bezpečnostní dveře NEXT SD101

Nejprodávanější
bezpečnostní dveře
NEXT do bytů v ČR



Bezpečnostní třída 3



Požární odolnost
(30 minut) EI 30, EW 30



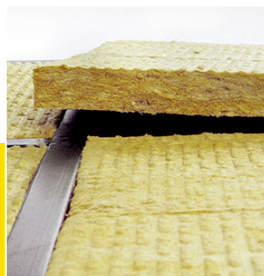
Záruka až 20 let



Zvuková izolace 33-39 DB



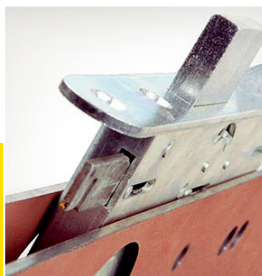
Dvojitě ocelové
čepy



Zvuková a tepelná
izolace



Seřizovací
závěsy



Zesílená ochrana
zámku



Pouzdra čepů pro
původní zárubeň

Dveřní křídlo:

- Bezpečnostní třída 3
- 17 jisticích bodů
- Požární odolnost 30 minut, EI 30, EW 30, DP3
- Tepelná izolace $U = 2,0$
- Zvuková izolace 33-39 dB
- Maximální rozměr křídla s certifikací bezpečnosti 1100 x 2200 mm
- Maximální rozměr křídla s certifikací bezpečnosti a požární odolnosti 900 x 2200 mm
- Hmotnost od 70 kg
- Tloušťka 42 mm
- Vhodné i do původních kovových zárubní
- Rychlá, snadná a čistá montáž
- Integrovaný rozvorový uzamykací systém

- Moderní povrchy z lamina, dýhy nebo masivního dřeva při použití v interiéru
- Moderní povrchy z H-DEXu při použití v exteriéru
- Okolí zámku zesíleno krycím plechem 5 mm
- Tuhá ocelová kostra s oboustranným krytím plechem 1 mm

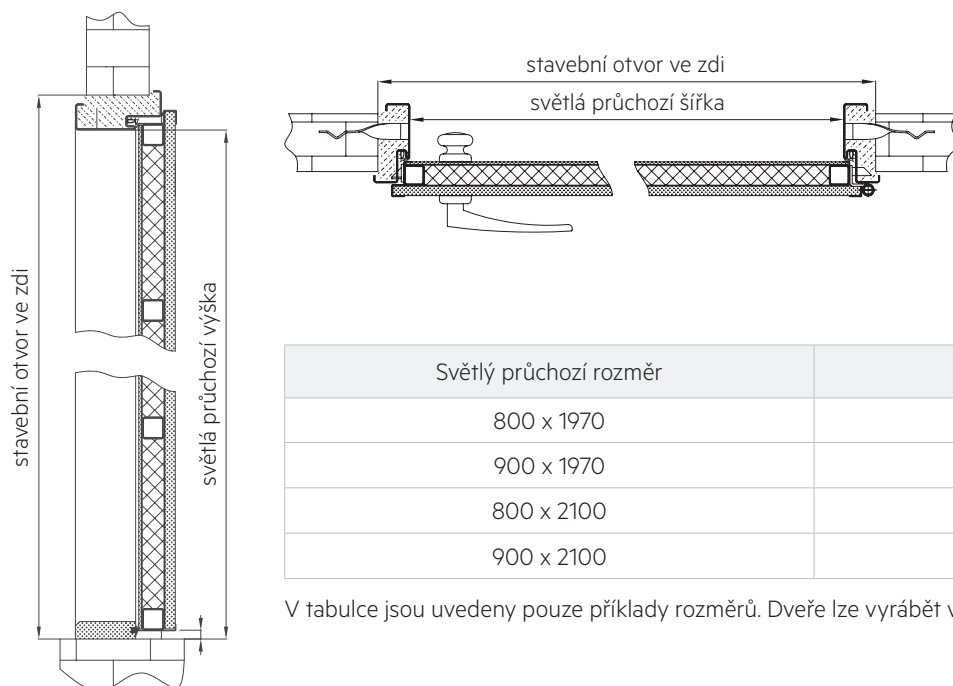
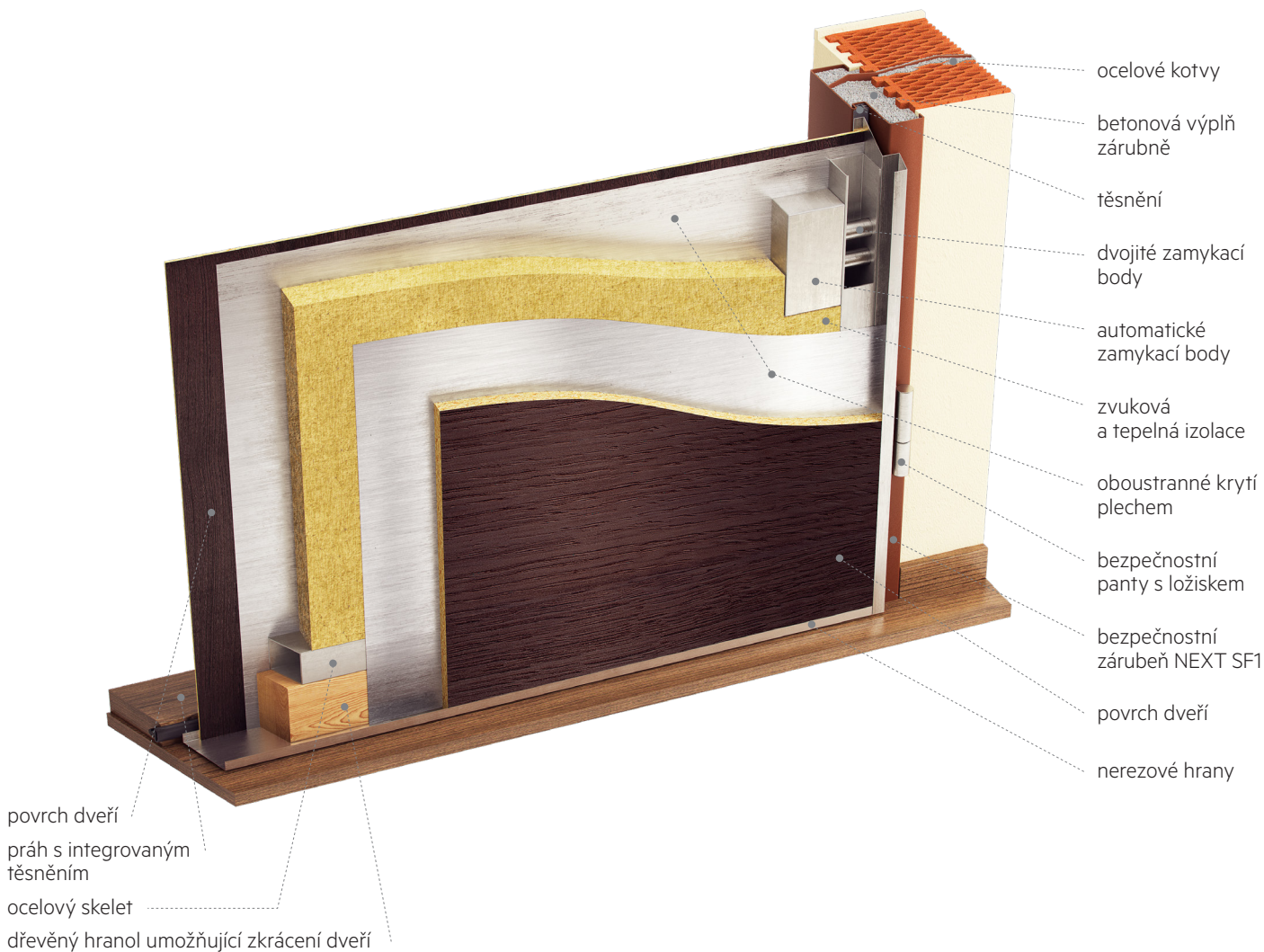
Bezpečnostní zárubeň

- Je-li výměna zárubně nutná, doporučujeme jednoduchou bezpečnostní zárubeň SF1
- Tloušťka plechu 1,5 mm
- Pozinkovaná ocelová zárubeň s těsněním
- Povrchová úprava může být dle vzorníku RAL

Příslušenství

- Bezpečnostní kování i vložka minimálně v bezpečnostní třídě 3
- Panoramatiké kukátko
- Dveřní práh
- Nad rámec standardního provedení lze doplnit o mnoho designových a funkčních doplňků

Technické informace SD101



Světlý průchozí rozměr	Stavební otvor
800 x 1970	950 x 2035
900 x 1970	1050 x 2035
800 x 2100	950 x 2165
900 x 2100	1050 x 2165

V tabulce jsou uvedeny pouze příklady rozměrů. Dveře lze vyrábět v atypických rozměrech.